

A	B	C	D	E	F	G	H	L	J	K	L
							REV. 1-ALTER. SUPORTE - ALT-DM-0087/2008				
							REV. 2-ALTER. GEOMETRIA FLANGES DO TRANSMISSOR - ALT-DD-0016/2010				
							REV. 3-ALTER. TITULO E GEOMETRIA FLANGES - ALT-0440/14				
							REV. 4-ACRESC NOTAS E TITULO EM INGLES - ALT-0821/2021				

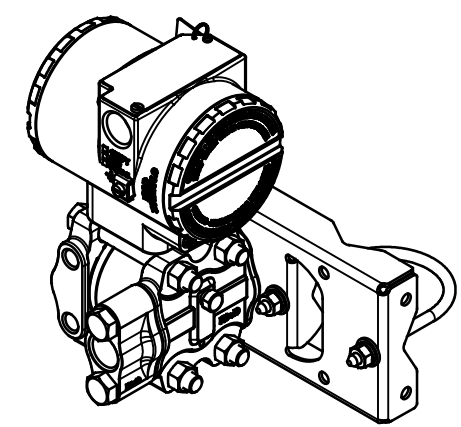
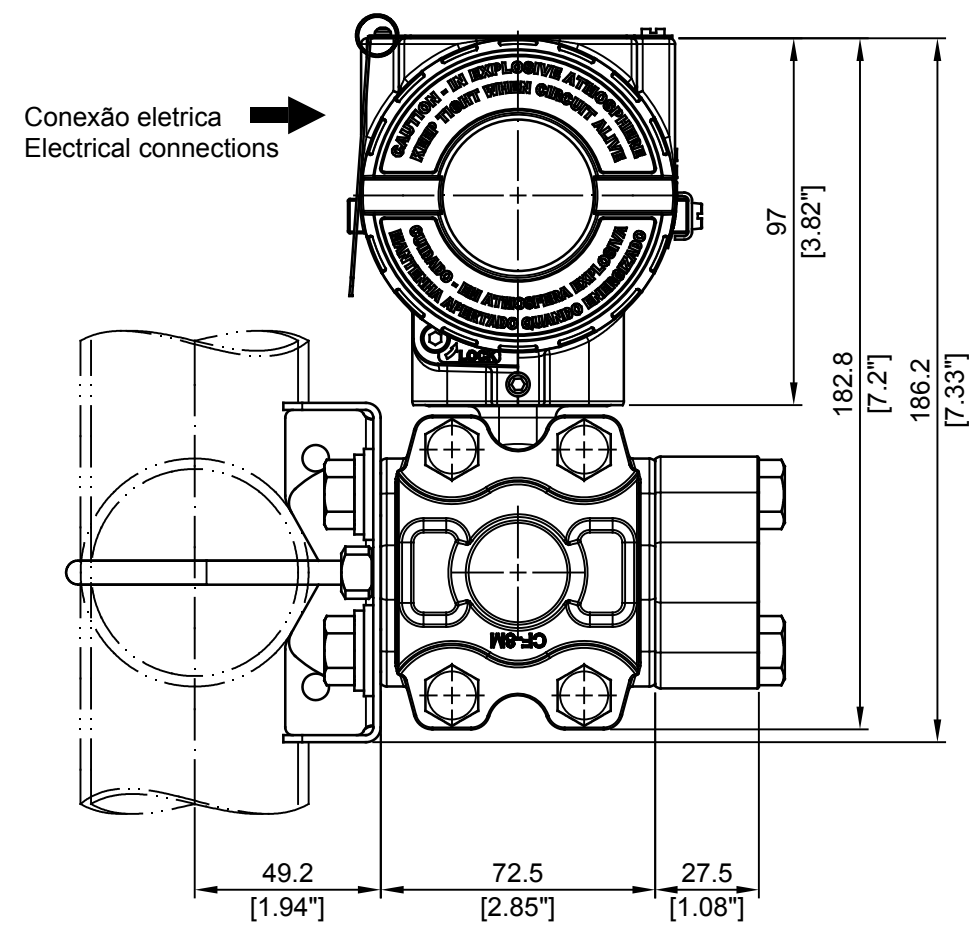
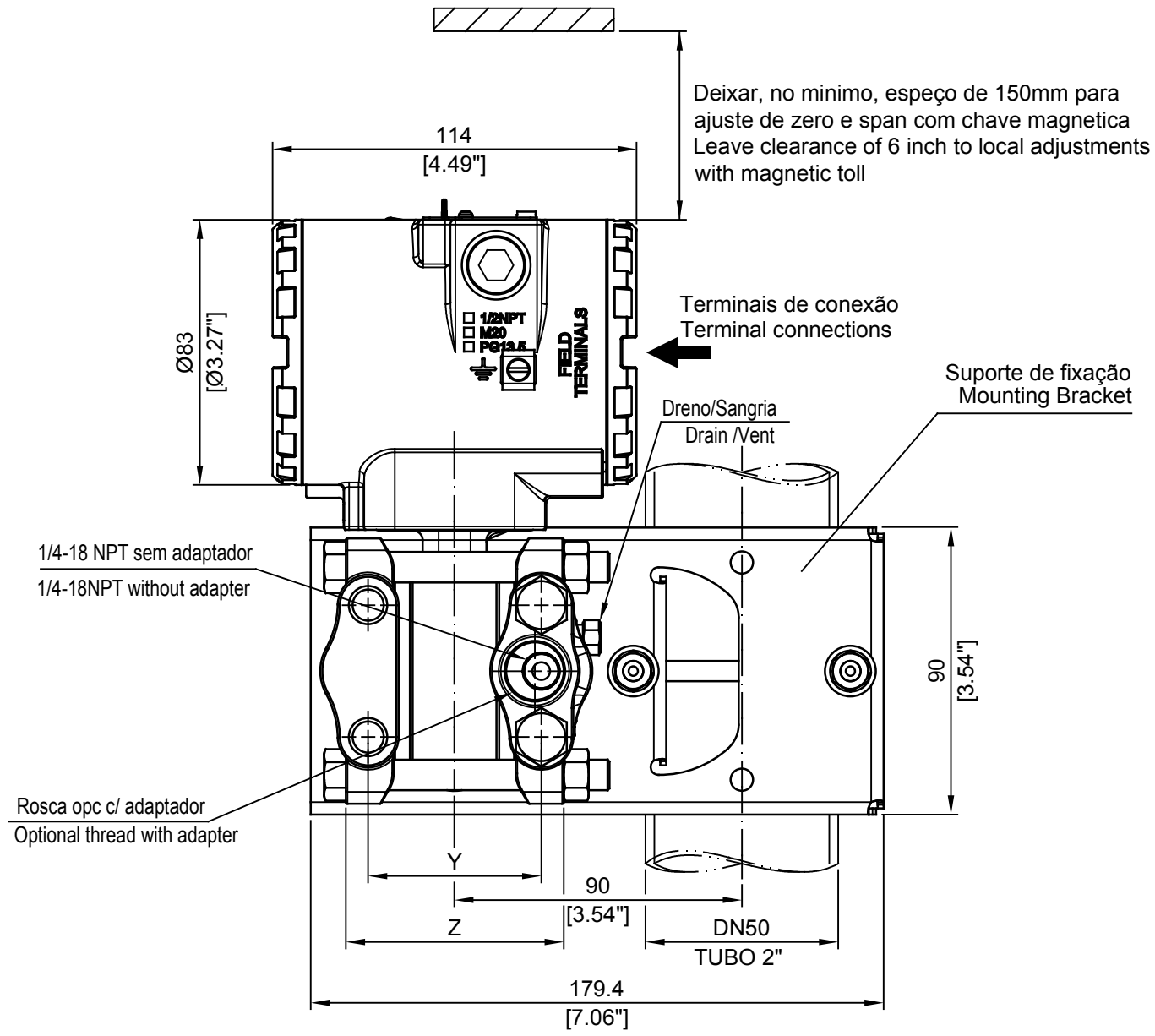


TABELA 1

RANGE FAIXAS	DIMENSÕES	
	Y	Z
0-1-2-3	54,2 (2.13)	68,2 (2.69)
4	56,2 (2.21)	70,2 (2.76)
5	58,3 (2.30)	72,3 (2.85)
6	58,8 (2.31)	72,8 (2.87)

NOTAS / NOTES:  
AS DIMENSÕES SÃO EM mm (POLEGADAS)  
DIMENSIONS ARE IN mm (INCH)

4	GUSKA 03/05/2021	P.MISAWA 03/05/2021	GERAL	DESENHO	PROJETO	VERIFIC.	APROVAÇÃO	smar
3	GUSKA 26/08/2014	P.MISAWA 11/03/2015	GERAL	EDNA	EDNA	GUSKA	P.MISAWA	
2	GUSKA 05/04/2010	P.MISAWA 05/04/2010	GERAL	CLIENTE				OS
1	GUSKA 25/08/2008	P.MISAWA 25/08/2008	GERAL	EQUIPAMENTO LD300 SERIES				DESENHO N° 101-B-5400-04
REV	PROJETO	APROVAÇÃO	AREA	DIMENSIONAL LD30XA / M 1/2NPT				ESC 1:2   FL /